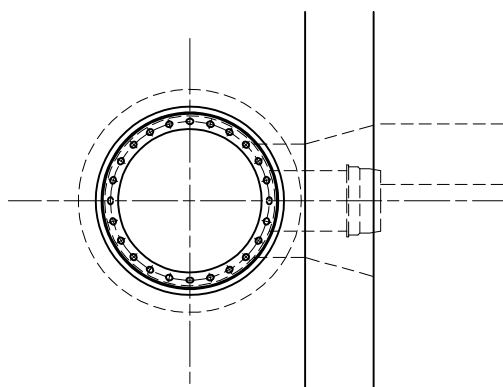
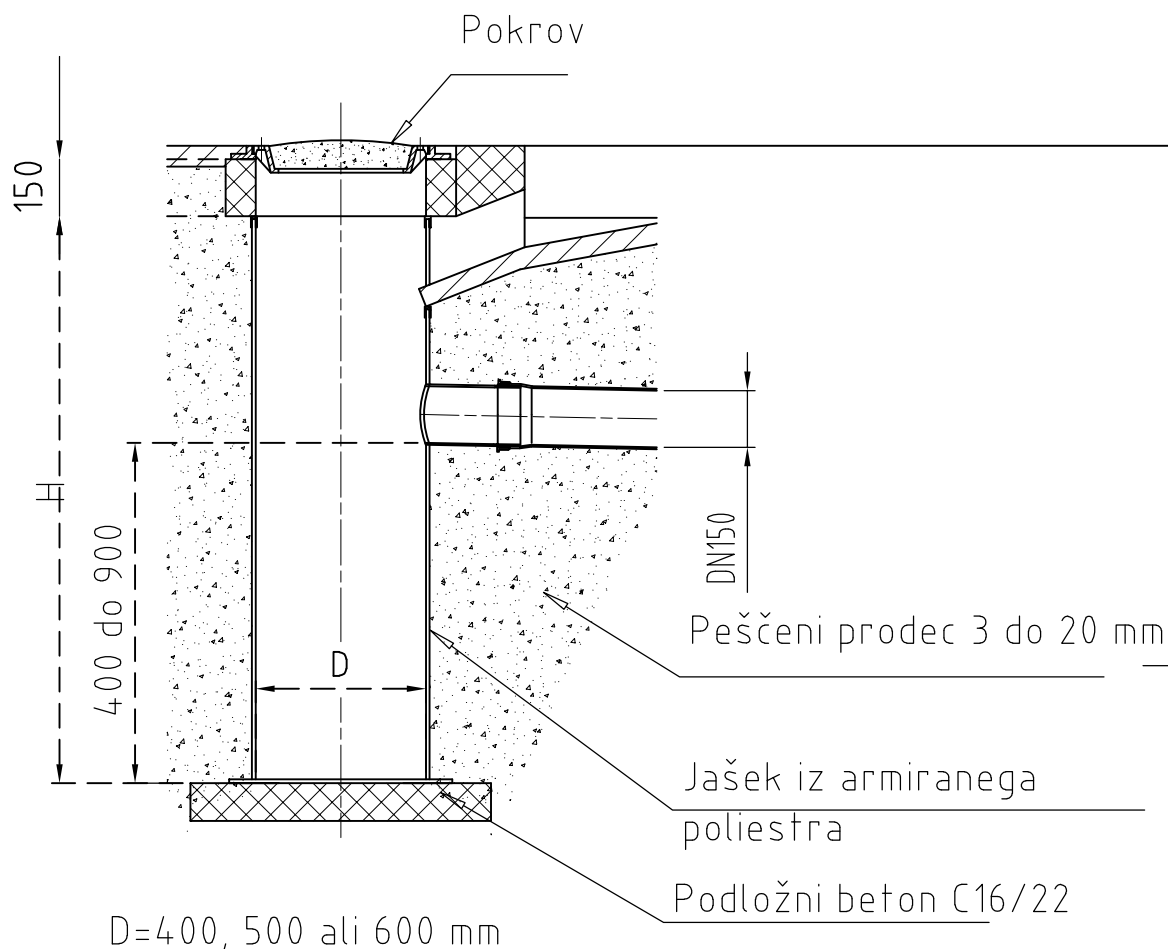


Standardni peskolovi npr. tip Regeneracija

Požiralnik s peskolovom
pod pločnikom



OP/OPDN: Momir Bogdan, univ.dipl.inž.kult.teh.		IZS G-2527	vrsta risbe: DETAJL VTOČNEGA JAŠKA POD PLOČNIKOM						
št. načrta: SPK-2/1	datum: junij 2020	merilo: 1:20	št. projekta: 19125-00	vrsta projekta: PZI	vrsta načrta: 2	št. risbe: 151	št. lista: 11	sprem.: 0	
št. odseka: 1222	arhivska št.: 0029.00	faza/objekt: 004.2267	šifra risbe: G.151.11	prostor za črtno kodo:					